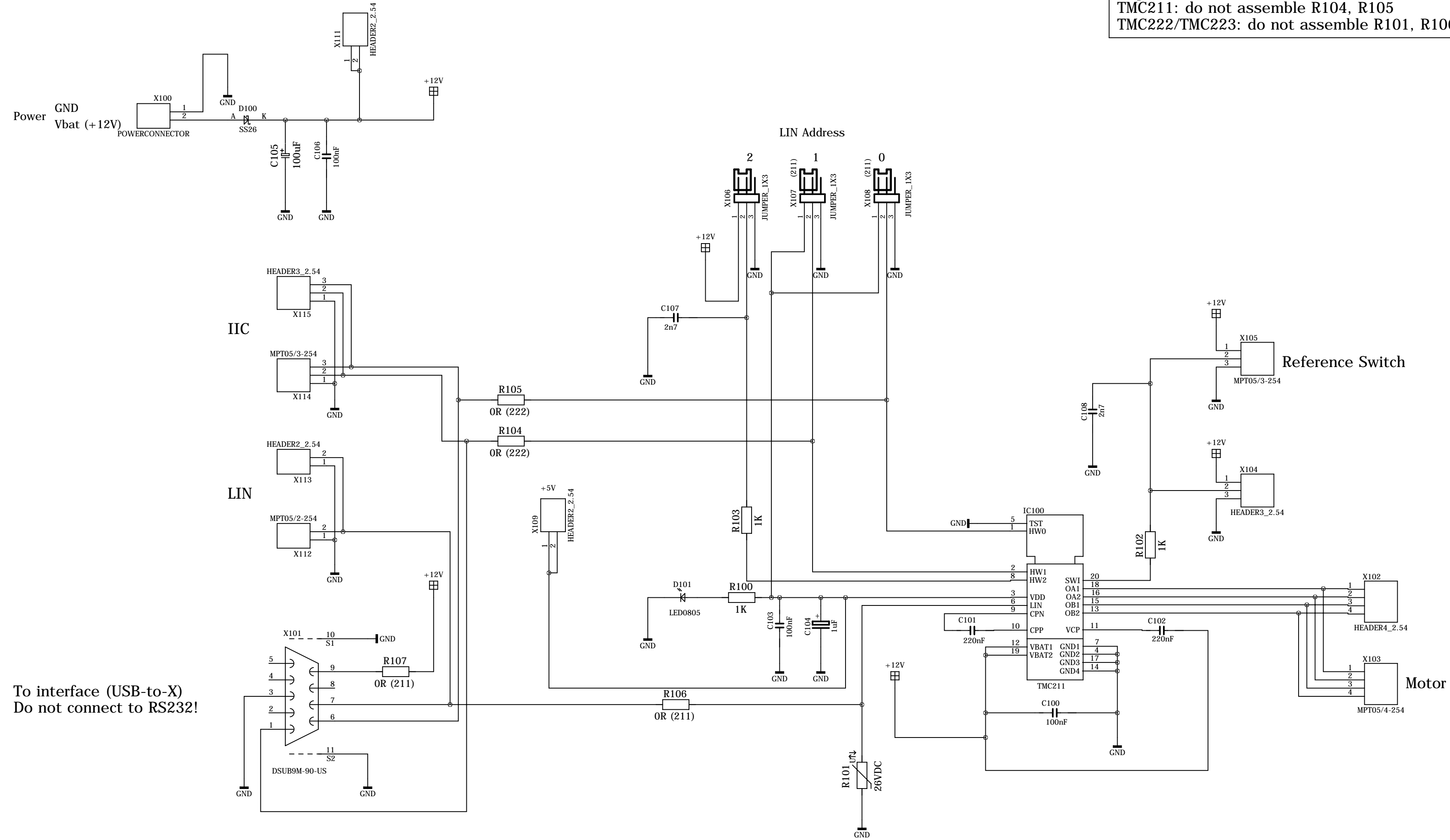


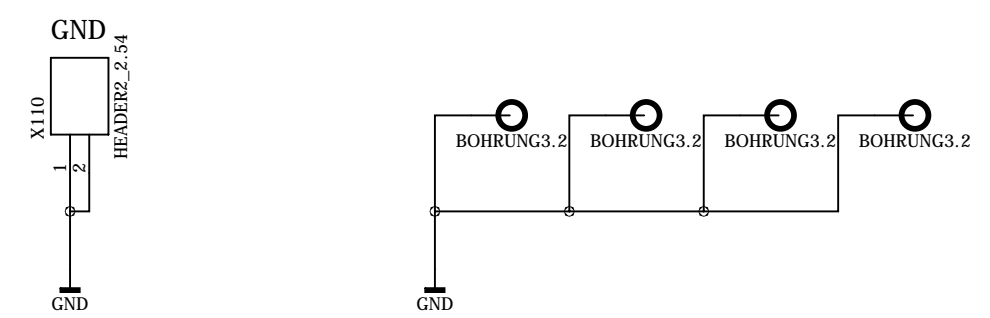
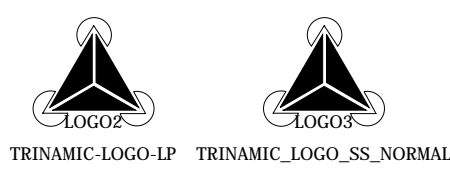
Evaluation Board  
TMC211/TMC222/TMC223

IC100 assembly options:  
TMC211 for TMC211 Evaluation Board  
TMC222 for TMC222 Evaluation Board  
TMC223 for TMC223 Evaluation Board

Important Notice:  
TMC211: do not assemble R104, R105  
TMC222/TMC223: do not assemble R101, R106, R107, X107, X108



To interface (USB-to-X)  
Do not connect to RS232!



Für diese Zeichnung behalten wir uns alle Rechte vor.				Masstab Name	
Datum		Name		 <b>TRINAMIC®</b> Motion Control GmbH & Co. KG Waterloohein 5, 22769 Hamburg / Germany www.trinamic.com	
Bearb.		OK			
Gepr.		27_08_03			
Norm				Blatt 1/1	
TMC211/TMC222/TMC223 Evaluation Board 2.0				Konstruktionsänderungen vorbehalten	
Ausg.	Änderung	Datum	Name		